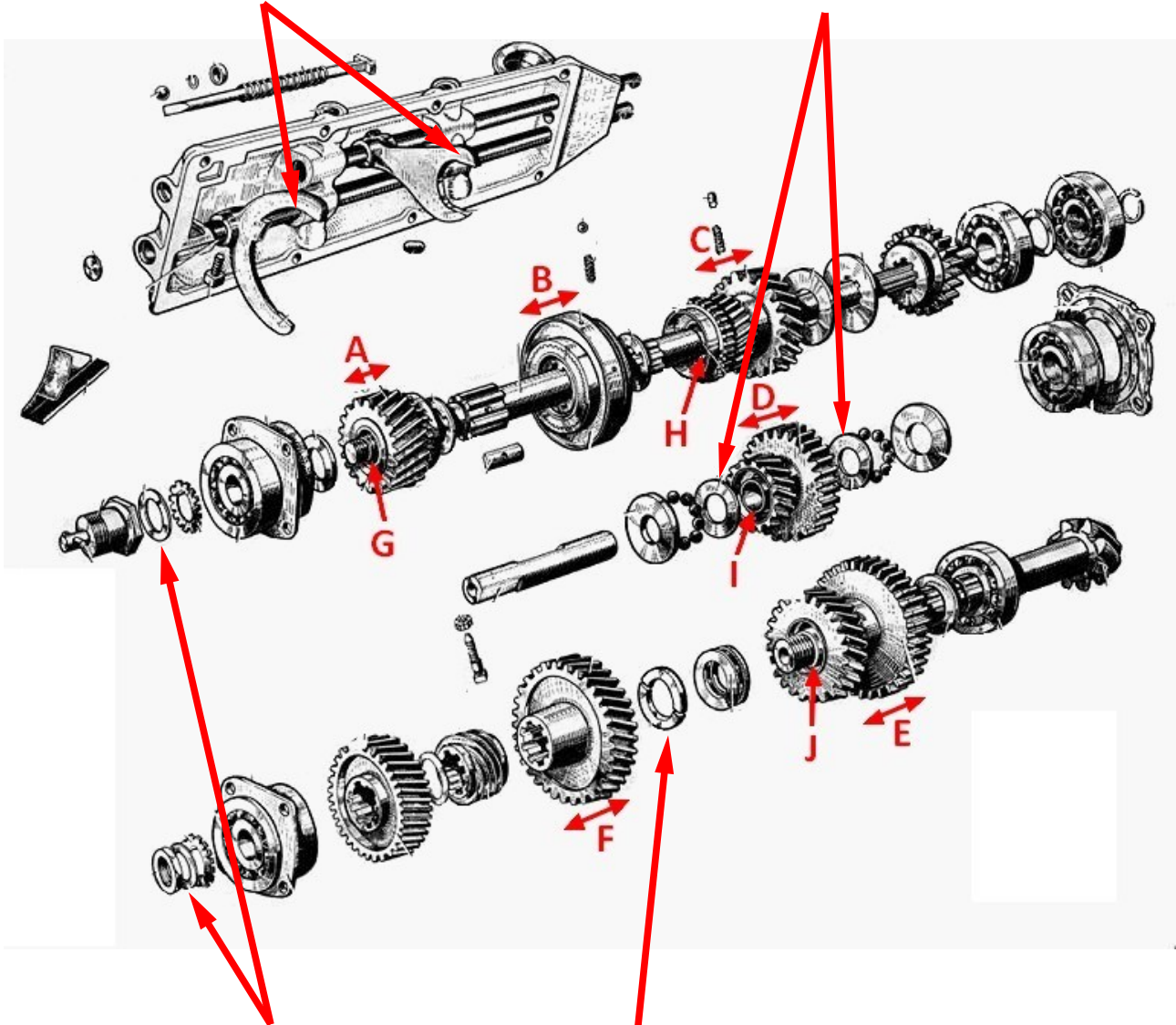


Wichtige Punkte bei der Getriebeüberholung

Stärke der Schaltgabeln 6mm

Scheiben müssen mindest. 0,1 mm die Stirnflächen überragen



dünne U-Scheiben nicht vergessen

dürfen nicht eingelaufen sein (es gibt wohl verschiedene Dicken)
auf die Verzahnung achten wo die Halbringe eingreifen

- A = 0,1 bis 0,2 mm
- B = max. 4,2 mm
- C = 0,05 bis 0,1 mm
- D = 0,05 bis 0,2 mm
- E = 0,1 bis 0,2 mm
- F =
- G = 0,05 bis 0,08 mm
- H = 0,05 bis 0,08 mm
- I =
- J =